

# CS 600



## SISTEMA DI COMUNICAZIONE SENZA FILO DECT



**Il 60% delle chiamate non riesce a raggiungere il numero chiamato al primo tentativo.  
Non con il sistema CS600!**

Il sistema DECT Multitone può essere interfacciato ad ogni PABX tramite linee analogiche. I componenti del sistema DECT sono l'unità centrale, le stazioni base e i portatili senza filo.

### La tecnologia

Il sistema CS600 Multitone utilizza la tecnologia standard DECT (Digital Enhanced Cordless Telecommunications), che offre la medesima qualità di comunicazione di un normale telefono fisso. Lo standard DECT, utilizzando meccanismi software di protezione, evita qualsiasi interferenza con altri sistemi DECT.

### Unità centrale

L'unità centrale costituisce l'interfaccia fra il PABX, le stazioni base e gli utenti senza filo. Se un utente ha a disposizione sia un telefono fisso che un senza filo, le chiamate in arrivo saranno disponibili su entrambi i dispositivi.

Tutte le caratteristiche del PABX, normalmente accessibili da un normale telefono fisso analogico, saranno disponibili anche sul telefono senza filo.

Avrete a disposizione tutte le comodità, anche in movimento.

- unità centrale digitale DECT
- equipaggiabile con 16 stazioni base e 64 portatili.
- configurazione massima (2 armadi): 32 stazioni base e 128 portatili.
- portatili digitali senza filo DECT
- copertura radio con micro-celle
- handover fra le celle
- gestione da PC con software Windows
- totale compatibilità con tutti i PABX su linee analogiche
- standard GAP
- teleprogrammazione remota
- interfaccia 32 allarmi P318



# Telefonia mobile DECT per il lavoro

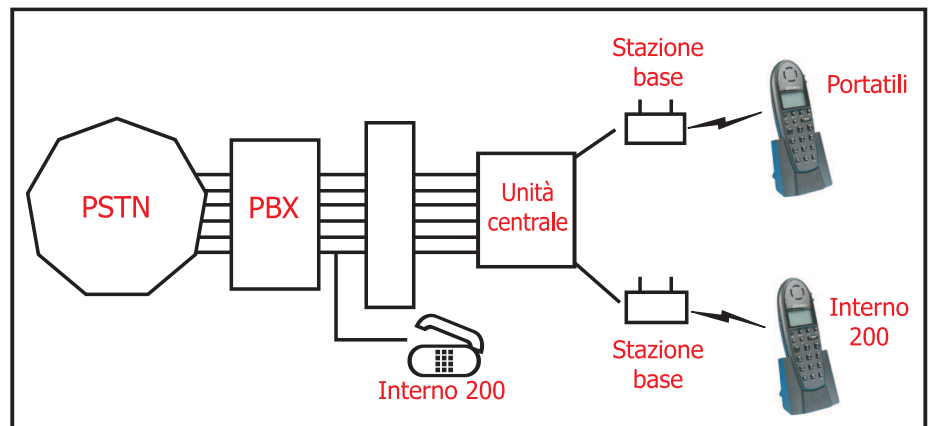
## Le stazioni base e la progettazione

Le stazioni base sono gli elementi che forniscono la copertura radio.

La posizione delle stazioni base è un fattore critico nel processo di progettazione della copertura radio e la vasta esperienza Multitone, nell'ambito di comunicazioni radio, permette di pianificare il numero necessario di unità da utilizzare, anche via radio, al fine di ottimizzare le prestazioni o i costi del sistema.

Ogni stazione base permette quattro chiamate simultanee ed è sufficiente per sostenere il traffico di dieci - dodici utenti nell'ora di punta.

Il posizionamento delle stazioni base nelle micro-celle tiene sempre conto di una sovrapposizione nominale della copertura radio, accertandosi che nelle zone di traffico pesante ci sia sempre capienza radio sufficiente. Una stazione base può fornire la copertura radio fino ad un massimo di 600 metri in una zona priva di elementi di disturbo. Nel processo di pianificazione del posizionamento delle stazioni base è necessario considerare la struttura del-



la costruzione, gli oggetti mobili ed ogni possibile ostruzione al segnale.

Grazie alla maggiore libertà di movimento che si ottiene dall'uso di un telefono senza filo e quindi alla possibilità di spostamento anche in zone prima non raggiungibili con la rete aziendale fissa, spesso è necessario ampliare l'area di copertura del segnale, installando stazioni base supplementari, sia con cavo che via radio, che possono essere aggiunte al sistema in qualsiasi momento.

## Un investimento per il risparmio

Le statistiche indicano che il costo dell'investimento nella telefonia mobile può spesso essere recuperato velocemente. L'incremento dell'efficienza la-

vorativa e il risparmio di tempo, porta spesso gli utenti ad aggiungere altri terminali, a volte entro una settimana dall'acquisto.

## Roaming e handover

Gli standard DECT e GAP, utilizzati dai portatili senza filo Multitone, permettono all'utente di "camminare e comunicare" ovunque sia fornita la copertura radio.

Una chiamata presa alla propria scrivania può essere trasferita al telefono senza filo, permettendo all'utente di muoversi e contemporaneamente di continuare la conversazione che non subirà alcun disturbo o interruzione nel caso in cui ci si spostasse all'interno di diverse celle.

Ora potrete prendere decisioni efficaci e veloci anche in movimento.

## Gestione del sistema e servizi di messaggia

E' possibile effettuare la gestione del sistema per mezzo di un PC, con piattaforma Windows 3.1 o Windows 95. Il software di gestione CCS (incluso) è utilizzato per le attività giornaliere connesse con la gestione del sistema, inclusa la registrazione dei portatili.

Sono disponibili tre tipi di messaggio:

- l'identità dell'utente può essere inserita durante la registrazione ed essere trasmessa quando si chiama un altro utente all'interno del sistema. I dati contenuti in questo tipo di messaggio possono essere il nome dell'utente o del reparto di appartenenza, consentendo così il riconoscimento del chiamante prima che sia data risposta alla chiamata.
- l'amministratore del sistema può inserire un database di messaggi di sistema, come "in vacanza" o "assente", selezionabili da ogni utente senza filo. Il messaggio può essere trasmesso ad un altro utente o essere selezionato per la risposta ad una chiamata entrante
- l'amministratore del sistema può inviare messaggi dal PC di gestione e trasmetterli individualmente o a gruppi di utenti, come chiamata di paging. E' possibile configurare vari gruppi di utenti.

L'utente che riceve questo tipo di messaggio potrà accettarlo e successivamente, utilizzando la tastiera, rispondere al chiamante.

Lo sviluppo delle singole applicazioni per il controllo dei dispositivi a distanza è un servizio aggiuntivo studiato appositamente secondo le richieste di ogni cliente.

## Interfaccia messaggi P318

Tramite la porta seriale RS232 è possibile collegare al CS600 l'interfaccia messaggi P318. Questo dispositivo, al quale possono essere collegati fino a 32 contatti esterni di chiusura o di apertura, viene programmato con un messaggio ed un nu-

mero di portatile DECT per ognuno dei contatti esterni.

Quando viene azionato uno dei contatti esterni il messaggio corrispondente viene trasmesso al portatile DECT voluto.

Il P318 viene generalmente utilizzato per segnalare l'apertura o la chiusura di porte e finestre, e per indicare l'avvio o l'arresto di determinate macchine come l'impianto di riscaldamento, l'ascensore, ecc.

## Configurazione remota

Tramite l'uso di 2 modem, uno connesso al PC e l'altro al sistema CS600, collegati uno all'altro tramite linea telefonica, è possibile eseguire da remoto tutte le operazioni che si possono fare con PC connesso direttamente al sistema CS600.



## Portatili senza filo DECT CH 70

Il telefono senza filo CH70 offre 10 ore di conversazione o 90 ore di stand-by. Grazie al design, che coniuga dimensioni ridotte e leggerezza, può tranquillamente essere portato in una tasca.

Il CH70 si adatta alle molte necessità riscontrabili nei diversi ambienti lavorativi. Questo portatile dispone di nove toni di suoneria diversi e del servizio di risposta automatica, utilizzabile con la cuffia, che permette la ricezione delle chiamate a mani libere, caratteristica utile sia in ambienti industriali che in uffici.

## SPECIFICHE TECNICHE

### Unità centrale

Tecnologia	DECT
Omologazioni	TBR6 (DECT RF) TBR22 (GAP) livello 1 EMC (marchio CE) ETS 300 329
Gamma frequenza	da 1880MHz a 1900 MHz
Alimentazione	240V AC 50Hz 100W
Temperatura ambiente	da -10°C a + 40°C
Interfaccia PABX	Interfaccia per 8 linee analogiche IWU 8

### Stazione base

Numero massimo	16 (espandibile a 32)
Dimensione	75mm x 150mm
Alimentazione	48V DC
Consumo	1.5 Watts
Colore	Bianco
Potenza di trasmissione radio	10mW per canale
Canali di comunicazione radio	4
Canali radio DECT RF	10
Antenne radio	Diversity
Trasmissione	144Kbit duplex 2B+D/4 4 * 32 Kbits
Distanza di trasmissione	1 Km dall'unità centrale con doppino da 0,5mm di diametro
Copertura	Fino a 600 m. per stazione base
Capacità del sistema	64 portatili CH60 (espandibili a 128)



Via Lodi, 1  
20053 Muggiò (MI)  
ITALY  
Tel. 039 27.85.173  
Fax 039 21.44.286  
[www.unirete.it](http://www.unirete.it)  
[info@unirete.it](mailto:info@unirete.it)

Soggetto a modifiche